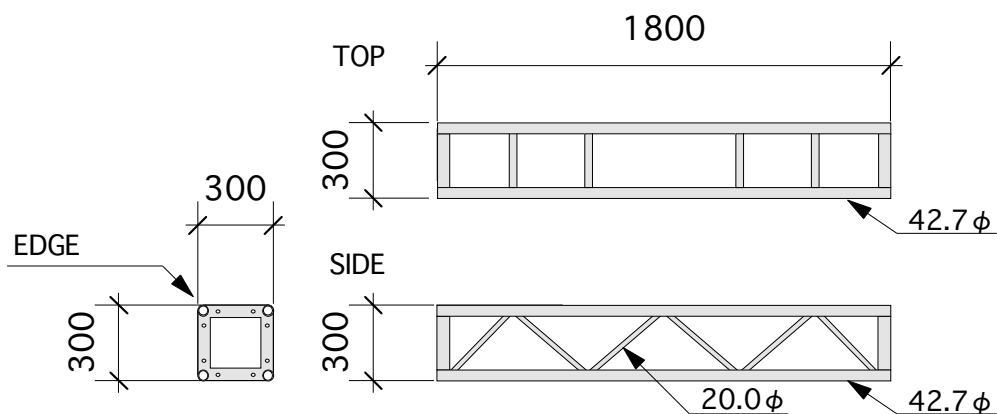


Van Shift Technical Specification Sheet

LIGHT DUTY TRUSS 300 SERIES SILVER/BLACK



Main Chord Dia. 42.7MM Wall Thickness. Connection method. Original Bar Bolts
 Diag.Chord Dia. 20.0MM Wall Thickness.

WEIGHTS AND DIMENSIONS

DESCRIPTION	DIMENSIONS IN MILLIMETERS	WEIGHT IN KILOS
CONER BLOCK	300MM×300MM×300MM	4.4Kg
0.6M	600MM×300MM×300MM	6.0Kg
0.9M	900MM×300MM×300MM	8.0Kg
1.2M	1200MM×300MM×300MM	9.4Kg
1.5M	1500MM×300MM×300MM	11.4Kg
1.8M	1800MM×300MM×300MM	12.8Kg
2.1M	2100MM×300MM×300MM	14.2Kg
2.4M	2400MM×300MM×300MM	16.0Kg
2.7M	2700MM×300MM×300MM	17.4Kg
3.0M	3000MM×300MM×300MM	19.5Kg
3.6M	3600MM×300MM×300MM	22.6Kg
5.4M	5400MM×300MM×300MM	31.6Kg

LIGHT DUTY TRUSS 300 SERIES LOAD TABLE

SPAN(m)	3.6	5.4	9	12.6
センター荷重 (kN)	20	10.4	4.5	2.5
3点荷重 (kN)	31	15.6	7.1	3.9
たわみ(mm)	12	18	30	42